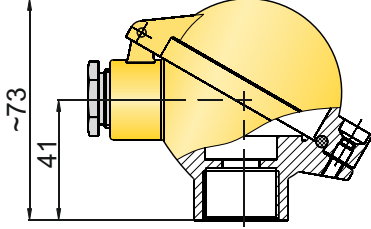
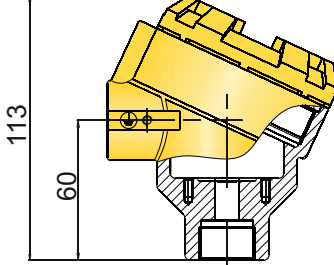
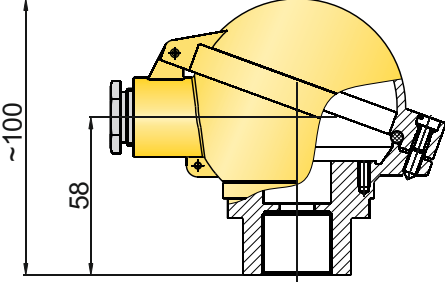
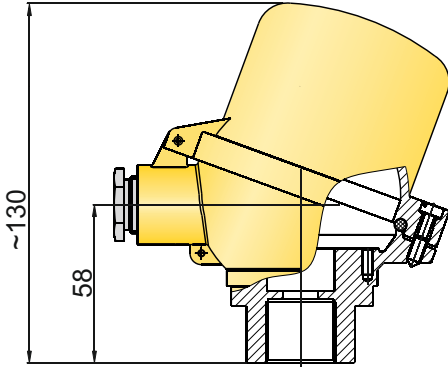
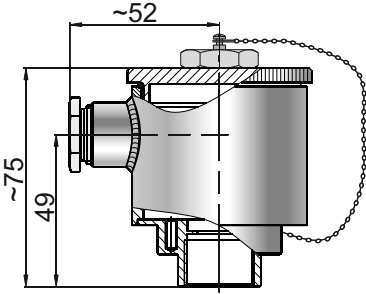


Rodzaje głowic stosowanych w czujnikach temperatury

Głowica NA	Głowica AL
 <p>Materiał korpusu i pokrywy: Stop aluminium Powłoka: lakier proszkowy Temperatura pracy: do 150°C Stopień ochrony: IP 65 Wymiary wewnętrzne: Ø42×28 Przyłącze kablowe: M20×1.5</p>	 <p>Materiał korpusu i pokrywy: Stop aluminium Powłoka: lakier proszkowy Temperatura pracy: do 150°C Stopień ochrony: IP 66 lub IP67 (wykonanie specjalne) Wymiary wewnętrzne: Ø48×36 Przyłącze kablowe: M20×1.5 lub 1/2"NPT</p>
Głowica DA	Głowica DAW
 <p>Materiał korpusu i pokrywy: Stop aluminium Powłoka: lakier proszkowy Temperatura pracy: do 150°C Stopień ochrony: IP 65 Wymiary wewnętrzne: Ø56×28 Przyłącze kablowe: M20×1.5</p>	 <p>Materiał korpusu i pokrywy: Stop aluminium Powłoka: lakier proszkowy Temperatura pracy: do 150°C Stopień ochrony: IP 65 Wymiary wewnętrzne: Ø56×28 Przyłącze kablowe: M20×1.5</p>
Głowica KO	
 <p>Materiał korpusu i pokrywy: stal 316 Temperatura pracy: do 150°C Stopień ochrony: IP 65 lub IP67 (wykonanie specjalne) Wymiary wewnętrzne: Ø54×40 Przyłącze kablowe: M20×1.5</p>	